

# РГ-Р

## ротационный счетчик газа



**Ротационный счетчик газа РГ-Р** предназначен для коммерческого либо технологического измерения (учета) очищенного неагрессивного, неоднородного по химическому составу природного газа, а также воздуха, азота и других неагрессивных газов, при использовании их в промышленных установках, магистральных трубопроводах, а также в системах энергоснабжения. Счетчики могут применяться на опасных производственных объектах, в том числе в нефтеперерабатывающей, нефтехимической, химической, газовой и других отраслях промышленности. Благодаря низкой потере давления ротационные счетчики РГ-Р подходят для установки в газопроводах низкого давления перед горелками или в других технологических процессах с низким давлением газа.

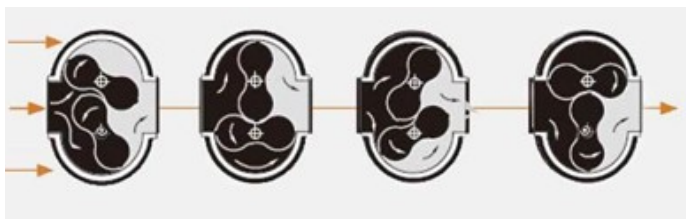
### Технические характеристики

- Размер счетчика от G16 до G1000.
- Расход от 0,4 до 1600 м<sup>3</sup>/ч.
- Условный диаметр от DN 50 до DN 200.
- Рабочее давление PN16.
- Диапазон измерения - до 1:250.
- После установки не требуется специального обслуживания, кроме замены масла не реже одного раза в 5 лет.
- Корпус счетчика изготовлен из анодированного высокопрочного алюминия.
- Счетная голова изготавливается из специального полимерного материала, устойчивого к ультрафиолетовому излучению.
- Счетная голова вращается на 355°.
- Не требуется установка прямых участков до и после счетчика.
- Возможен горизонтальный и вертикальный монтаж счетчика.

Ротационный счетчик газа РГ-Р является счетчиком газа объемного типа. В корпусе счетчика находятся два 8-образных синхронно вращающихся ротора, не соприкасающихся друг с другом.

При вращении роторов измерительная камера циклически заполняется и освобождается от газа, перемещая строго определенный объем газа со входа счетчика на выход.

Параметр	Значение
Температура газа:	от -30 °С до +70 °С
Температура окружающей среды:	от -40 °С до +70 °С
Рабочее давление:	PN16
Цена деления ролика младшего разряда:	
G16–G65	0,002 м <sup>3</sup>
G16–G65	0,02 м <sup>3</sup>
G16–G65	0,2 м <sup>3</sup>
Класс защиты:	IP 65
Материалы:	
• Корпус счетчика:	Алюминиевый сплав
• Роторы:	Алюминиевый сплав
• Счетная голова:	УФ-стабилизированный полимер
Взрывозащита	1 Ex ib IIB T4 Gb X
Перегрузка:	Кратковременно до 1,2Q <sub>макс</sub>
Счетный механизм:	8-разрядный механический роликовый
Импульсные выходы:	НЧ-выход: 1 шт. (опционально 2 шт.)
Соединения:	
• Отбор давления:	2 отверстия во фланцах
• Температура:	2 отверстия для установки гильз



Ротационный счетчик газа РГ-Р отображает рабочий объем газа с помощью восьмиразрядного счетного механизма. Рабочий расход газа может передаваться на электронные корректоры объема газа с помощью низкочастотного (НЧ) датчика импульсов. В НЧ датчике импульсов размещен дополнительный контрольный геркон, срабатывающий при наличии внешнего магнитного поля (защита от несанкционированного доступа).

Ротационные счетчики РГ-Р показывают стабильные и воспроизводимые результаты измерений. Конструкция корпуса и внутренних деталей, работающих под

давлением, оптимизирована для обеспечения максимальной устойчивости к нагрузкам на кручение и изгиб. Долговечность ротационного счетчика РГ-Р обеспечивается высококачественными шарикоподшипниками и высокоточной обработкой корпуса и всех движущихся частей. Роторы перед сборкой счетчика подвергаются динамической балансировке. После механической обработки все алюминиевые детали, включая роторы, подвергаются твердому анодированию для повышения устойчивости к механическому износу и химическим воздействиям, что обеспечивает длительный срок службы счетчика и стабильность его метрологических характеристик.

### Основные технические характеристики ротационных счетчиков газа РГ-Р

Типоразмер	Номинальный диаметр DN	$Q_{\max}$ , м <sup>3</sup> /ч	Диапазон рабочих расходов $Q_{\min}/Q_{\max}$									Перепад давления при $Q_{\max}$ , Па
			1:250	1:200	1:160	1:130	1:100	1:80	1:65	1:50	1:30	
G16	50	25	–	–	–	–	–	–	–	0,5	0,8	100
G25	50	40	–	–	–	–	–	0,5	0,6	0,8	1,3	150
G40	50	65	–	–	–	0,5	0,6	0,8	1	1,3	2	300
G65	50	100	0,4	0,5	0,6	0,8	1	1,3	1,6	2	3	460
G100	80	160	0,6	0,8	1	1,3	1,6	2	2,5	3	5	500
G160	80	250	1	1,3	1,6	2	2,5	3	4	5	8	620
G160	100	250	1	1,3	1,6	2	2,5	3	4	5	8	620
G250	80	400	1,6	2	2,5	3	4	5	6	8	13	800
G250	100	400	1,6	2	2,5	3	4	5	6	8	13	800
G400	100	650	2,5	3	4	5	6,5	8	10	13	20	900
G400	150	650	–	–	4	5	6,5	8	10	13	20	430
G650	150	1000	–	–	6	8	10	12	16	20	33	500
G1000	200	1600	–	–	10	12	16	20	24	32	53	650

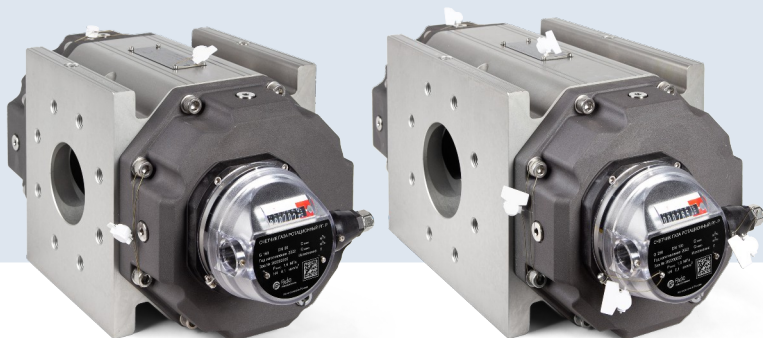
\* Исполнение счетчика 2У возможно только для рабочих расходов, расположенных справа от утолщенной линии.

Исполнение	Диапазон объемного расхода	Пределы относительной погрешности при измерении объема*, %
Основное (О), У	от $Q_{\min}$ до $Q_t$ включ.	±2,0
	От $Q_t$ до $Q_{\max}$	±1,0
2У	от $Q_{\min}$ до $Q_{\max}$	±0,9

\* Пределы относительной погрешности при измерении объема нормированы во всем диапазоне рабочих условий счетчика

\*\*  $Q_t$  – значение переходного объемного расхода при рабочих условиях.

Для исполнения «О»  $Q_t=0,1Q_{\max}$ , для исполнения «У»  $Q_t=0,05Q_{\max}$ .





Наименование характеристики	Значение										
	G16*	G25*	G40	G65	G100*	G160	G250	G400 (100)	G400 (150)	G650	G1000
Типоразмер	G16*	G25*	G40	G65	G100*	G160	G250	G400 (100)	G400 (150)	G650	G1000
Порог чувствительности, м³/ч	0,08	0,08	0,08	0,08	0,15	0,15	0,2	0,4	0,4	0,7	1
Емкость счетного механизма, м³	10 <sup>6</sup>	10 <sup>6</sup>	10 <sup>6</sup>	10 <sup>6</sup>	10 <sup>7</sup>	10 <sup>7</sup>	10 <sup>7</sup>	10 <sup>7</sup>	10 <sup>7</sup>	10 <sup>7</sup>	10 <sup>8</sup>
Объем измерительной камеры, дм³	0,51	0,51	0,95	0,95	1,17	3,1	4,68	4,68	10,5	15,7	19,7
	0,95	0,95			2,78						
Масса, кг, не более	11	11	14,5	14,5	16	30,5	35	48,5	102	125	145
	14,5	14,5			27						
Средний срок службы, лет	12										

\* Типоразмеры G16, G25, G100 могут быть изготовлены в компактном исполнении корпуса.

## Условное обозначение счетчика

**Счетчик газа ротационный РГ-Р -G160 -DN80 -O -Б -(1:200) -Л -Н1 -В0**

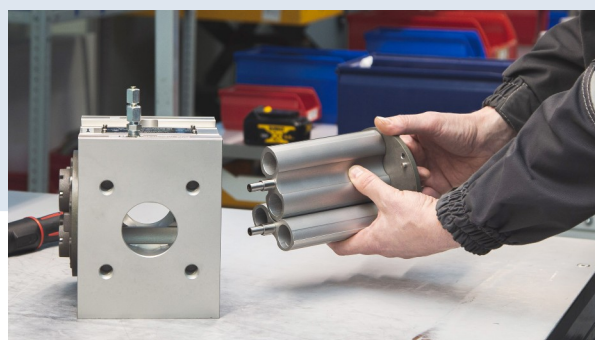
[1] [2] [3] [4] [5] [6] [7] [8]

- [1] – типоразмер: 16, 25, 40, 65, 100, 160, 250, 400, 650, 1000;
- [2] – диаметр условного прохода: 50, 80, 100, 150, 200;
- [3] – исполнение в зависимости от метрологических характеристик: «0», «У», «2У»;
- [4] – конструктивное исполнение: «Б», «К»;
- [5] – диапазон расходов;
- [6] – тип счетного механизма (направление потока):  
«Л» – слева направо, «П» – справа налево, «Д» – универсальный;
- [7] – количество НЧ датчиков импульсов: «1», «2»;
- [8] – количество ВЧ датчиков импульсов: «0», «1».

## Сертификаты

Ротационный счетчик газа РГ-Р внесен в Государственный реестр средств измерений РФ под № 88140-23.

Ротационный счетчик газа РГ-Р имеет Сертификат соответствия ТР ТС-012/2011 под № ЕАЭС RU C-RU.АД07.В.05363/22.



**ЕВРАЗИЙСКИЙ ЭКОНОМИЧЕСКИЙ СОЮЗ**

**СЕРТИФИКАТ СООТВЕТСТВИЯ**

№ ЕАЭС RU C-RU.АД07.В.05363/22  
Серия **RU** № **0360327**

**ОРГАН ПО СЕРТИФИКАЦИИ** Орган по сертификации Общество с ограниченной ответственностью «Центр Сертификации «ВЕЛЕС». Место нахождения (адрес юридического лица): 195009, РОССИЯ, город Санкт-Петербург, улица Академика Лебедева, дом 12, корпус 2, литер А, этаж 2, комната 26. Адрес места осуществления деятельности: 195009, РОССИЯ, город Санкт-Петербург, улица Академика Лебедева, дом 12, корпус 2, литер А, помещения № 6-9. Уникальный номер записи об аккредитации в реестре аккредитованных лиц № RA.RU.10AД07. Дата решения об аккредитации: 24.03.2016. Телефон: +74952211810. Адрес электронной почты: info@vellest.ru

**ЗАЯВИТЕЛЬ** ОБЩЕСТВО С ОГРАНИЧЕННОЙ ОТВЕТСТВЕННОСТЬЮ «РАСКО ГАЗЭЛЕКТРОНИКА»  
Место нахождения (адрес юридического лица) и адрес места осуществления деятельности: 607220, Россия, Нижегородская область, город Арзамас, улица 50 лет ВЛКСМ, дом 6А  
Основной государственный регистрационный номер 1025201342440.  
Телефон: +78314779800 Адрес электронной почты: info@gaselectro.ru

**ИЗГОТОВИТЕЛЬ** ОБЩЕСТВО С ОГРАНИЧЕННОЙ ОТВЕТСТВЕННОСТЬЮ «РАСКО ГАЗЭЛЕКТРОНИКА»  
Место нахождения (адрес юридического лица) и адрес места осуществления деятельности по изготовлению продукции: 607220, Россия, Нижегородская область, город Арзамас, улица 50 лет ВЛКСМ, дом 6А

**ПРОДУКЦИЯ** Счетчики газа ротационные РГ-Р  
Маркировка взрывоопасности согласно приложению (бланки №№ 0872825, 0872826). Продукция изготовлена в соответствии с техническими условиями ЛПТИ.407273.003 ТУ.  
Серийный выпуск

**КОД ТН ВЭД ЕАЭС** 9028100000

**СООТВЕТСТВУЕТ ТРЕБОВАНИЯМ**  
Технического регламента Таможенного союза «О безопасности оборудования для работы во взрывоопасных средах» (ТР ТС 012/2011)

**СЕРТИФИКАТ СООТВЕТСТВИЯ ВЫДАН НА ОСНОВАНИИ** Протокола испытаний № 6827ИЛПМВ от 27.12.2022 года, выданного Испытательным центром Общества с ограниченной ответственностью «ПРОММАШ ГРСТ» (уникальный номер записи об аккредитации в реестре аккредитованных лиц RA.RU.21В0505) дата анализа состояния производства от 22.11.2022 года, выданного Органом по сертификации Обществом с ограниченной ответственностью «Центр Сертификации «ВЕЛЕС».  
Технических условий ЛПТИ.407273.003 ТУ, Руководства по эксплуатации ЛПТИ.407273.003 РЭ, Паспорта ЛПТИ.407273.003 ПС, конструкторской документации  
Схема сертификации: 1с

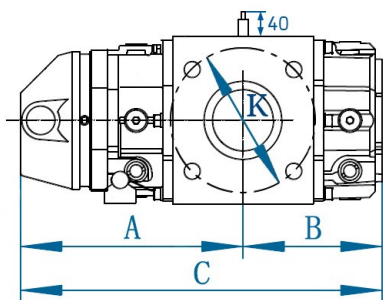
**ДОПОЛНИТЕЛЬНАЯ ИНФОРМАЦИЯ** Назначенный срок службы не менее 10 лет, условия и сроки хранения в соответствии с техническими условиями ЛПТИ.407273.003 ТУ. Станкарты, обеспечивающие соблюдение требований Технического регламента Таможенного союза ТР ТС 012/2011 «О безопасности оборудования для работы во взрывоопасных средах», согласно приложениям - бланки №№ 0872825, 0872826.

**СРОК ДЕЙСТВИЯ С ВКЛЮЧИТЕЛЬНО** 29.12.2022 ПО 28.12.2027

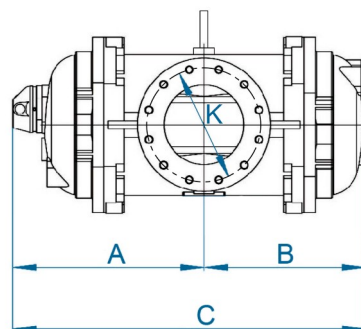
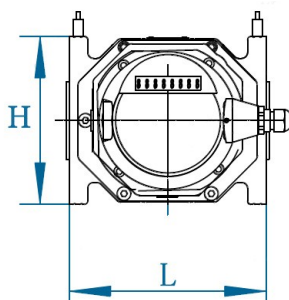
Руководитель (уполномоченное лицо) органа по сертификации: **Резванов Галина Александровна** (Ф.И.О.)  
Эксперт (эксперт-аудитор) (эксперты (эксперты-аудиторы)): **Харужий Павел Михайлович** (Ф.И.О.)

**«Центр Сертификации «ВЕЛЕС»**

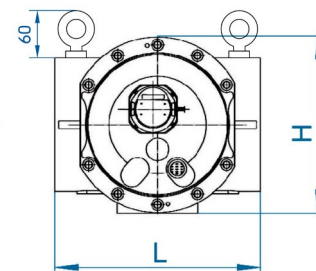
## Габаритные и присоединительные размеры



Размеры корпуса для ротационных счетчиков газа РГ-Р от G16 до G400 (DN100)



Размеры корпуса для ротационных счетчиков газа РГ-Р от G400 (DN150) до G1000



Типоразмер		Размеры, мм										Вес, кг	
G	DN	C	A	B	H	L	K						
16	50	326*	378	205*	230	121*	148	176*	220	171	125	9*	11,5
25	50	326*	378	205*	230	121*	148	176*	220	171	125	9*	11,5
40	50	378		230		148		220		171	125		11,5
65	50	378		230		148		220		171	125		11,5
100	80	413*	444	247*	259	166*	185	220*	260	171*	241	15*	23
160	80	467		271		196		260		241	160		27,5
160	100	467		271		196		260		241	160		28
250	80	572		322		250		260		241	160		39
250	100	572		322		250		260		241	180		40
400	100	720		397		323		260		241	180		48,5
400	150	688		378		310		460		450	240		102
650	150	826		447		379		460		450	240		125
1000	200	932		500		432		460		600	295		145

\* Типоразмеры G16, G25, G100 имеют компактные исполнения при одинаковом DN с базовым исполнением.

ООО «РАСКО Газэлектроника»  
607220, Нижегородская обл.,  
г. Арзамас, ул. 50 лет ВЛКСМ, 8А

+7 (831) 477-98-00  
+7 (495) 970-16-83  
+7 (499) 959-16-83

info@gaselectro.ru  
gaselectro.ru  
pasko.ru

